



Muldenbeheizte Mangel mit einer Walze

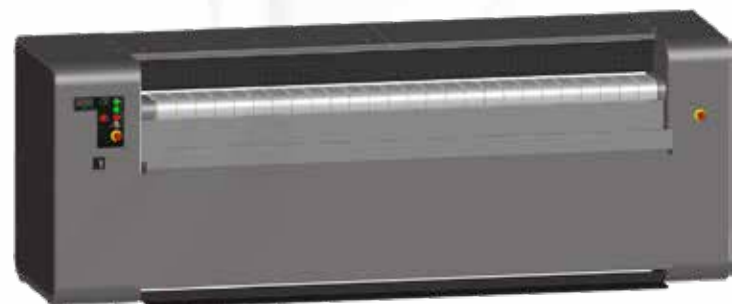
ACL500

Merkmale

- Mulde
 - Einteilige, superflexible, lasergeschweißte Mulde mit 180-206° Umfangskontakt zur Walze
 - Selbsteinstellende Mulde übt stets gleichmäßigen Druck über die gesamte Länge und Breite der Walze aus, sodass die Wäsche eine gleichmäßige Bügelqualität aufweist
 - Beheizung durch in der Mulde umlaufendes Thermoöl. Das sorgt für eine gleichmäßige Temperatur entlang der Gesamtbreite der Mulde. Keine lokal überhitzten Flächen.
 - Eigenständiges Thermoöl-Heiz- und Zirkulationssystem bietet eine genaue Temperaturregelung, eine einfache Installation und eine einfache Inbetriebnahme.
 - Dampfbeheizt durch Dampfinjektion direkt in die Mulde.
- Wäscheabgabe
 - Vorderseitige Rückführung zur Einsparung von Arbeitsraum und Bedienung durch eine Person
 - Rückseitige Rückführung zum Anschluss einer Falmaschine, wenn notwendig
 - Vorderseitige und rückseitige Rückführung optional: flexible Anpassung an den Wäschefluss
- Walze
 - Lochstahlwalze mit Federn und Polyester-Filzpolster (800g/m²)
 - Ansaugung durch die Walze zur Belüftung der Feuchtigkeit
 - Vollständig geschlossenes Planetengetriebe, direkt auf der Walze montiert
 - Variable Drehzahl durch Frequenzumrichter-Antrieb
- Steuerung
 - Einfache Auslesekontrolle zur manuellen Einstellung von Temperatur und Geschwindigkeit
 - Optionaler PLC-Touchscreen mit 50 Programmen inklusive Drehzahlregelung und modulierendem Brenner

Optionen

- Einzigartige Mulde mit hoher Belüftung für 25% mehr Leistung (nicht bei Dampfheizung)
- Höhere Mangelgeschwindigkeit
- Längerer Zuführtisch
- Fußpedal für einfaches Starten und Stoppen
- Nomex-Polster



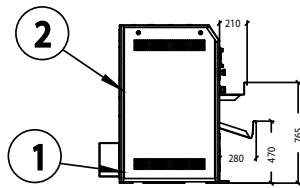
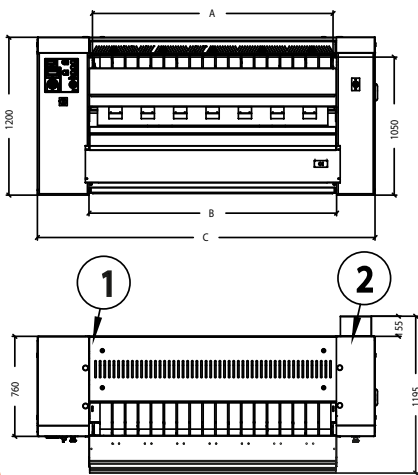


	ACL500-17	ACL500-20	ACL500-22	ACL500-25	ACL500-30	ACL500-33
Walzendurchmesser (mm)	500					
Arbeitsbreite (mm)	1750	2000	2200	2500	3000	3300
Mangelgeschwindigkeit (m/min)	1,5-5,5					
Hohe Mangelgeschwindigkeit (m/min)	1,5-12					
Lüftermotor (kW)	0,25					
Walzenmotor (kW)	0,37					
Walzenmotor, Hochgeschwindigkeit (kW)	1,5					
Abluftdurchmesser (mm)	Ø75					
Hydraulischer Pumpenmotor (kW)	0,37					
Ölumlafpumpe (kW)	2,2					
Spannung	380-415/3/50Hz+TN-C					
Gasheizung						
Gasanschluss (Zoll)	1/2"					
Gasdruck (mbar)	20					
Gasverbrauch (kW)	34	39	43	50	60	65
Wärmetauscherableitung (mm)	Ø90					
Mangelleistung bei Feuchtigkeitsspeicherung 50% (kg/h)	65	75	82	95	115	125
Dampfheizung						
Dampfheizung (bar)	6-12					
Dampfanschluss (Zoll)	5/4"					
Kondensatanschluss (Zoll)	3/4"					
Dampfverbrauch bei 10 bar (kg)	50	57	63	72	88	95
Mangelleistung bei Feuchtigkeitsspeicherung 50% (kg/h)	58	67	74	85	103	112
Elektrische Heizung						
Heizelement (kW)	30	30	35	40	45	45
Mangelleistung bei Feuchtigkeitsspeicherung 50% (kg/h)	65	75	82	95	115	125
Abmessungen						
Breite (mm)	2600	2850	3050	3350	3850	4150
Tiefe (mm) (Tisch geöffnet = Durchlaufmodell)	1715					
Höhe (mm)	1200					
Nettogewicht (kg)	1000	1200	1270	1350	1475	1600
Transportabmessungen						
Breite (mm)	2700	2950	3150	3450	3950	4250
Tiefe (mm)	1195					
Höhe (mm)	1300					
Bruttogewicht (kg)	1030	1230	1300	1380	1505	1630



ACL500 - VORDERSEITIGE RÜCKFÜHRUNG - ELEKTRISCHE HEIZUNG

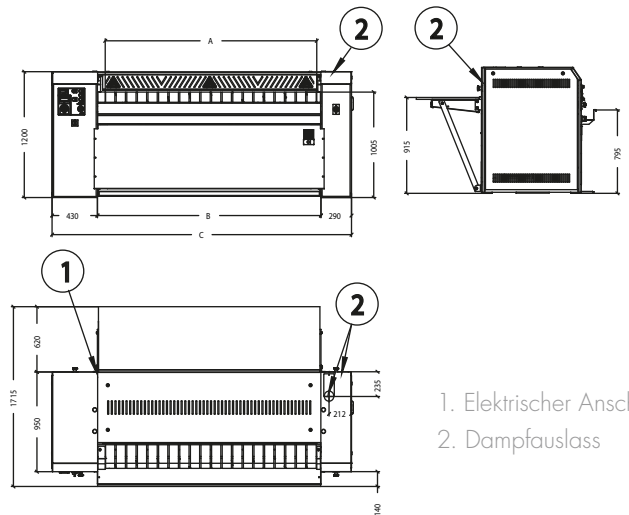
Arbeitsbreite		
A	B	C
1750	1880	2565
2000	2130	2815
2200	2330	3015
2500	2630	3315
3000	3130	3815
3300	3430	4115



- 1. Elektrischer Anschluss
- 2. Dampfauslass

ACL500 - RÜCKSEITIGE RÜCKFÜHRUNG - ELEKTRISCHE HEIZUNG

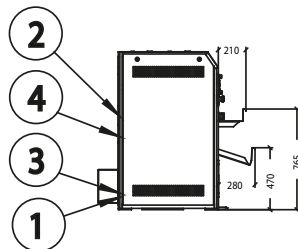
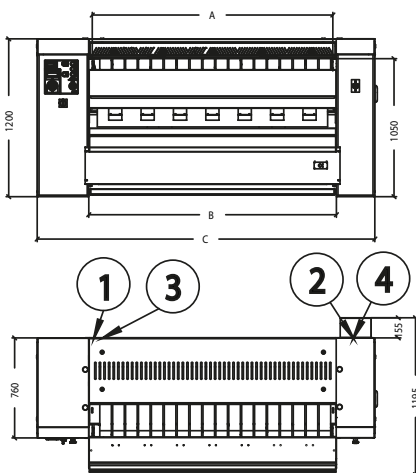
Arbeitsbreite		
A	B	C
1750	1880	2600
2000	2130	2850
2200	2330	3050
2500	2630	3350
3000	3130	3850
3300	3430	4150



- 1. Elektrischer Anschluss
- 2. Dampfauslass

ACL500 - VORDERSEITIGE RÜCKFÜHRUNG - GASHEIZUNG

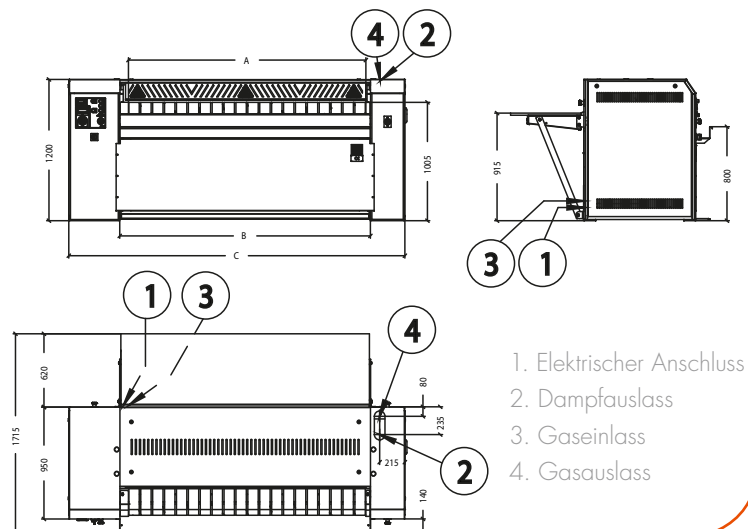
Arbeitsbreite		
A	B	C
1750	1880	2565
2000	2130	2815
2200	2330	3015
2500	2630	3315
3000	3130	3815
3300	3430	4115



- 1. Elektrischer Anschluss
- 2. Dampfauslass
- 3. Gaseinlass
- 4. Gasauslass

ACL500 - RÜCKSEITIGE RÜCKFÜHRUNG - GASHEIZUNG

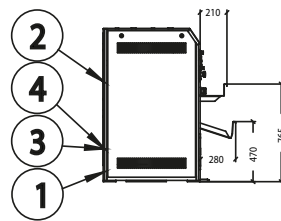
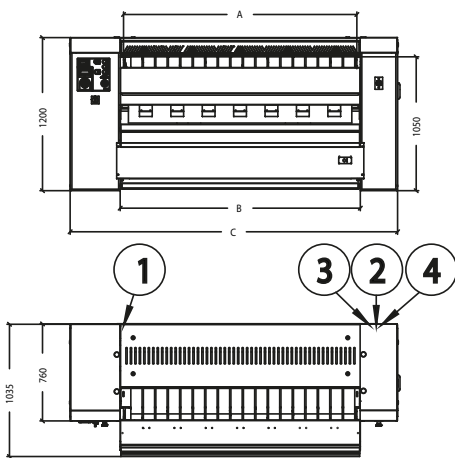
Arbeitsbreite		
A	B	C
1750	1880	2600
2000	2130	2850
2200	2330	3050
2500	2630	3350
3000	3130	3850
3300	3430	4150



- 1. Elektrischer Anschluss
- 2. Dampfauslass
- 3. Gaseinlass
- 4. Gasauslass

ACL500 - VORDERSEITIGE RÜCKFÜHRUNG - DAMPFHEIZUNG

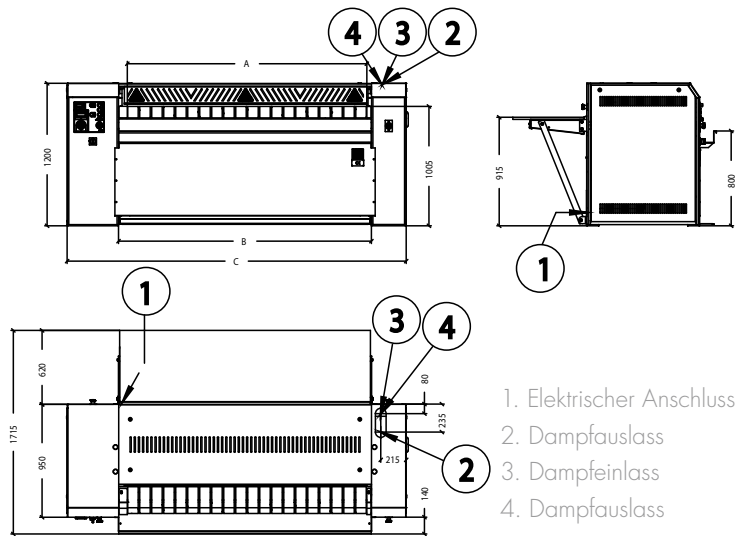
Arbeitsbreite		
A	B	C
1750	1880	2600
2000	2130	2850
2200	2330	3050
2500	2630	3350
3000	3130	3850
3300	3430	4150



1. Elektrischer Anschluss
2. Dampfauslass
3. Dampfeinlass
4. Dampfauslass

ACL500 - RÜCKSEITIGE RÜCKFÜHRUNG - DAMPFHEIZUNG

Arbeitsbreite		
A	B	C
1750	1880	2600
2000	2130	2850
2200	2330	3050
2500	2630	3350
3000	3130	3850
3300	3430	4150



1. Elektrischer Anschluss
2. Dampfauslass
3. Dampfeinlass
4. Dampfauslass