



Muldenbeheizte Mangel mit einer Walze

ACL800

Merkmale

- Mulde
 - Einteilige, superflexible, lasergeschweißte Mulde mit 180-206° Umfangskontakt zur Walze
 - Selbsteinstellende Mulde übt stets gleichmäßigen Druck über die gesamte Länge und Breite der Walze aus, sodass die Wäsche eine gleichmäßige Bügelqualität aufweist
 - Beheizung durch in der Mulde umlaufendes Thermoöl. Das sorgt für eine gleichmäßige Temperatur entlang der Gesamtbreite der Mulde. Keine lokal überhitzten Flächen.
 - Eigenständiges Thermoöl-Heiz- und Zirkulationssystem bietet eine genaue Temperatursteuerung, eine einfache Installation und eine einfache Inbetriebnahme.
 - Dampfbeheizt durch Dampfinjektion direkt in die Mulde.
- Wäscheausgabe
 - Rückseitige Rückführung zum Anschluss einer Falmaschine, wenn notwendig
 - Vorderseitige und rückseitige Rückführung optional: flexible Anpassung an den Wäschefluss
- Walze
 - Lochstahlwalze mit Federn und Polyester-Filzpolster (800g/m²)
 - Ansaugung durch die Walze zur Belüftung der Feuchtigkeit
 - Vollständig geschlossenes Planetengetriebe, direkt auf der Walze montiert
 - Variable Drehzahl durch Frequenzumrichter-Antrieb
- Steuerung
 - Einfache Auslesekontrolle zur manuellen Einstellung von Temperatur und Geschwindigkeit
 - Optionaler PLC-Touchscreen mit 50 Programmen inklusive Drehzahlregelung und modulierendem Brenner

Optionen

- Einzigartige Mulde mit hoher Belüftung für 25% mehr Leistung (nicht bei Dampfheizung)
- Höhere Mangelgeschwindigkeit
- Längerer Zuführtrisch
- Fußpedal für einfaches Starten und Stoppen
- Nomex-Polster

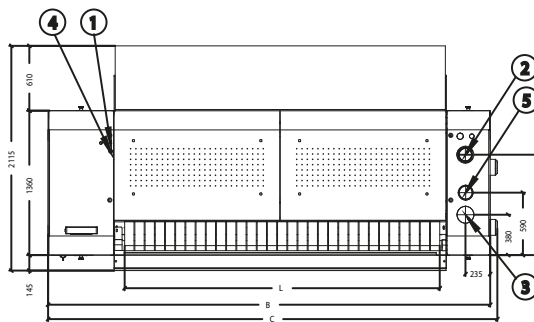
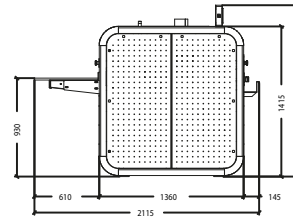
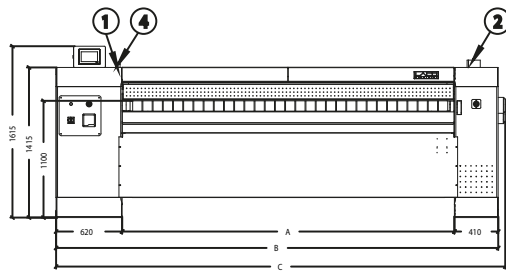




	ACL800-17	ACL800-20	ACL800-22	ACL800-25	ACL800-30	ACL800-33
Walzendurchmesser (mm)	800					
Arbeitsbreite (mm)	1750	2000	2200	2500	3000	3300
Mangelgeschwindigkeit (m/min)	3-12					
Hohe Mangelgeschwindigkeit (m/min)	3-16					
Lüftermotor (kW)	0,75					
Walzenmotor (kW)	1,5					
Walzenmotor, Hochgeschwindigkeit (kW)	2,2					
Abluftdurchmesser (mm)	Ø125					
Hydraulischer Pumpenmotor (kW)	0,37					
Ölumlaufpumpe (kW)	2,2					
Spannung	380-415/3/50Hz+TN-C					
Gasheizung						
Gasanschluss (Zoll)	3/4"					
Gasdruck (mbar)	20					
Gasverbrauch (kW)	69	80	87	99	126	131
Wärmetauscherableitung (mm)	Ø125					
Mangelleistung bei Feuchtigkeitsspeicherung 50% (kg/h)	152	164	186	200	230	250
Dampfheizung						
Dampfheizung (bar)	6-12					
Dampfanschluss (Zoll)	5/4"					
Kondensatanschluss (Zoll)	3/4"					
Dampfverbrauch bei 10 bar (kg)	98	113	123	140	169	186
Mangelleistung bei Feuchtigkeitsspeicherung 50% (kg/h)	136	147	167	180	207	225
Elektrische Heizung						
Heizelement (kW)	60	60	60	75	90	90
Mangelleistung bei Feuchtigkeitsspeicherung 50% (kg/h)	152	164	186	200	230	250
Abmessungen						
Breite (mm)	2910	3160	3360	3660	4160	4460
Tiefe (mm) (Tisch geöffnet = Durchlaufmodell)	2035					
Höhe (mm)	1415					
Nettogewicht (kg)	2000	2200	2600	2800	3100	3400
Transportabmessungen						
Breite (mm)	3010	3260	3460	3760	4260	4560
Tiefe (mm)	1755					
Höhe (mm)	1515					
Bruttogewicht (kg)	2030	2230	2630	2830	3130	3430

ACL800 - RÜCKSEITIGE RÜCKFÜHRUNG - ELEKTRISCHE HEIZUNG UND GASHEIZUNG

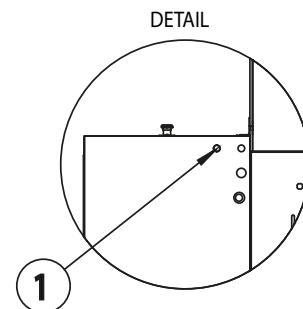
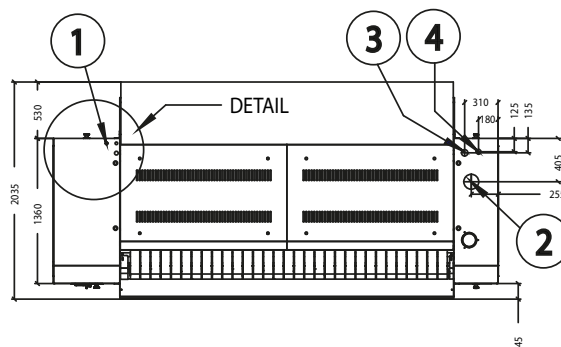
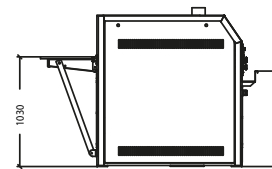
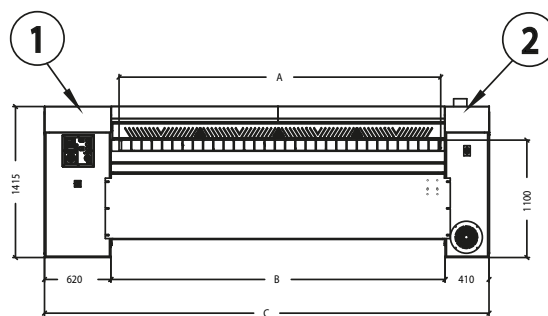
Arbeitsbreite				Gewicht	Verpackungsabmessungen L x B x H	Verpackungsgewicht
L	A	B	C			
1750	1880	2910	2985	2030 kg	3m x 1,9m x 1,9m	2080 kg
2000	2130	3160	3235	2230 kg	3,3m x 1,9m x 1,9m	2280 kg
2200	2330	3360	3435	2630 kg	3,5m x 1,9m x 1,9m	2680 kg
2500	2630	3660	3735	2830 kg	3,8m x 1,9m x 1,9m	2880 kg
3000	3130	4160	4235	3130 kg	4,3m x 1,9m x 1,9m	3180 kg
3300	3430	4460	4535	3430 kg	4,6m x 1,9m x 1,9m	3480 kg



1. Elektrischer Anschluss
2. Dampfauslass
3. Ansaugen durch Zuführbänder
4. Gaseinlass
5. Gasauslass

ACL800 - RÜCKSEITIGE RÜCKFÜHRUNG - DAMPFHEIZUNG

Arbeitsbreite		
A	B	C
1750	1880	2910
2000	2130	3160
2200	2330	3360
2500	2630	3660
3000	3130	4160
3300	3430	4460



1. Elektrischer Anschluss
2. Dampfauslass
3. Dampfeinlass
4. Dampfauslass