



Waschmaschine für halbgewerbliche Wäschereianwendungen

CW10

Beschreibung

- Vollständig freistehend: kann auf jedem Boden und in jedem Stockwert installiert werden
- Front- und Deckplatte und Seitenwände standardmäßig in Weiß erhältlich
- Innen- und Außentrommel aus Edelstahl
- Tür öffnet sich um 180 Grad für problemloses Be- und Entladen
- Standardmäßig mit Ablaufpumpe
- Neu gestalteter Seifenkasten verfügt über vier Kammern
- Zentrifugalkraft von 440
 - entfernt mehr Feuchtigkeit
 - minimiert Trocknungs- und Betriebskosten
- 6 Waschprogramme mit Möglichkeit der Programmierung von Programmänderungsoptionen
 - zusätzliche Vorwäsche
 - zusätzliche Waschzeit
 - zusätzliche Spülgang

Optionen

- Front- und Deckplatte und Seitenwände in Edelstahl
- Ablaufventil
- Münz-Version für vended Waschanwendungen



FAKULTATIV

TREYSSE GMBH

Hauptstr. 59 a, 99869 Wangenheim

Tel: 036255 8818-0 – Fax: 036255 8818-18 – www.treysse-waeschereitechnik.de

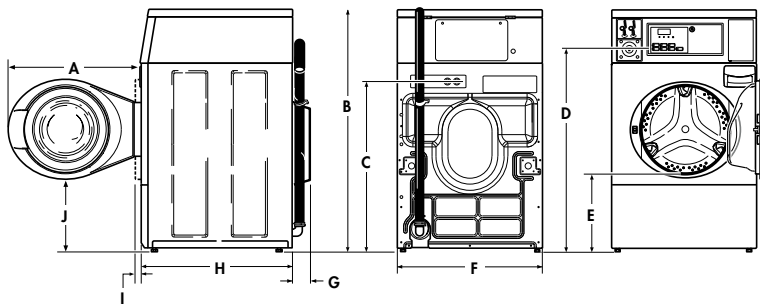
CW10

Kapazität	
Trommelvolumen	96,8 l
Motor	
Leistung des Motors	0,67 kW
Drehzahl	
Schleuderdrehzahl	1200 rpm
G-faktor	440
Heizung	
Strom	4,8 kW
Anschluss	
Elektroanschluss	120/60/1-15A – 230/60/1-6A – 230/400/50/3 – 220/60/1-6A
Transportangaben	
Brutto Gewicht	132 kg
Netto Gewicht	122 kg
Abmessungen HxBxT	OPL: 1027x683x704 mm - Vend: 1126x683x704 mm
Maße Verpackung HxBxT	1156x737x832 mm
Volumen	0,71m ³

A B C D E F G H I J

CW10	610	1126	813	938	371	683	52	704	40	333
------	-----	------	-----	-----	-----	-----	----	-----	----	-----

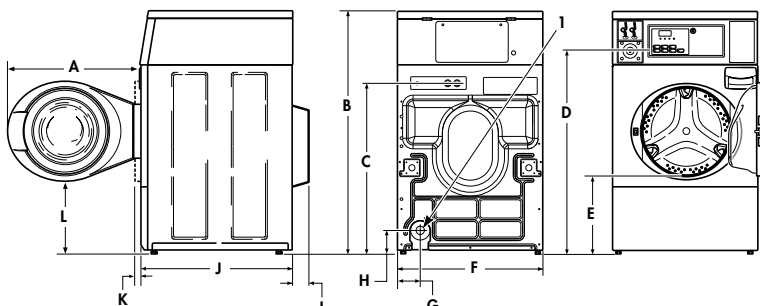
Modelle mit Abflussschlauch



A B C D E F G H I J K L

CW10	610	1126	813	938	371	683	107	104	52	704	40	333
------	-----	------	-----	-----	-----	-----	-----	-----	----	-----	----	-----

Modelle mit Schwerkraftabfluss


 I 38 mm - Innerer Durchmesser;
47 mm - Außendurchmesser