



# WASCHMASCHINE FÜR HALBGEWERBLICHE WÄSCHEREIANWENDUNGEN

CW10- OPL  
9,5KG



TREYSS E.

Treyse GmbH  
Hauptstr. 59A, 99869 Wangenheim  
Tel. 036255 8818-0  
www.treyse-waeschereitechnik.de

## BESCHREIBUNG

- Vollständig freistehend: kann auf jedem Boden und in jedem Stockwert installiert werden
- Front- und Deckplatte und Seitenwände standardmäßig in Weiß erhältlich
- Innen- und Außentrommel aus Edelstahl
- Tür öffnet sich um 180 Grad für problemloses Be- und Entladen
- Standardmäßig mit Ablaufpumpe
- Neu gestalteter Seifenkasten verfügt über vier Kammern
- Zentrifugalkraft von 440
  - entfernt mehr Feuchtigkeit
  - minimiert Trocknungs und Betriebskosten
- 6 Waschprogramme mit Möglichkeit der Programmierung von Programmänderungsoptionen
  - zusätzliche Vorwäsche
  - zusätzliche Waschzeit
  - zusätzliche Spülgang

## OPTIONEN

- Front- und Deckplatte und Seitenwände in Edelstahl
- Ablaufventil
- Münz-Version für vended Waschanwendungen
- Anschluss für Flüssigwaschmittel



FAKULTATIV

## CW10 elektrisch- OPL

### MODELLNUMMER

BF3JGBSP403UN06 (Weiß)  
BF3JGBJP403UN06 (Chromnickelstahl)  
BF3JGBSP403UW06 (Weiß)  
BF3JGBJP403UW06 (Weiß)

BF3JGBSG403UN06 (Chromnickelstahl)  
BF3JGBJG403UN06 (Chromnickelstahl)  
BF3JGBSG403UW06 (Weiß)  
BF3JGBJG403UW06 (Weiß)

### STEUERUNG

EVO7S

EVO7S

### STEUERUNGSLAGE

45° Vorseite

45° Vorseite

### TROMMEL

### KAPAZITÄT (KG)

9,5

9,5

### TROMMELVOLUMEN (L)

96,8

96,8

### MOTOR

### LEISTUNG DES MOTORS (KW)

0,67

0,67

### MASCHINENGEHÄUSE

### TROMMEL

Chromnickelstahl

Chromnickelstahl

### FARBEN

Weiß/Chromnickelstahl

Weiß/Chromnickelstahl

### DREHZAHL

### SCHLEUDERDREHZAHL (RPM)

1200

1200

### G-FAKTOR

440

440

### HEIZUNG

### STROM (KW)

4,8

4,8

### ANSCHLUSS

### ELEKTROANSCHLUSS

400/50/3N (Umbau zu 230/50/3 möglich)

400/50/3N (Umbau zu 230/50/3 möglich)

### ABLASTTYP

Pumpe

Schwerkraft

### TRANSPORTANGABEN

### BRUTTO GEWICHT (KG)

122

122

### NETTO GEWICHT (KG)

118

118

### ABMESSUNGEN HXBXT (MM)

1027 x 683 x 704

1027 x 683 x 704

### MASSE VERPACKUNG HXBXT (MM)

1130 x 762 x 864

1130 x 762 x 864

### VOLUMEN (M<sup>3</sup>)

0,74

0,74

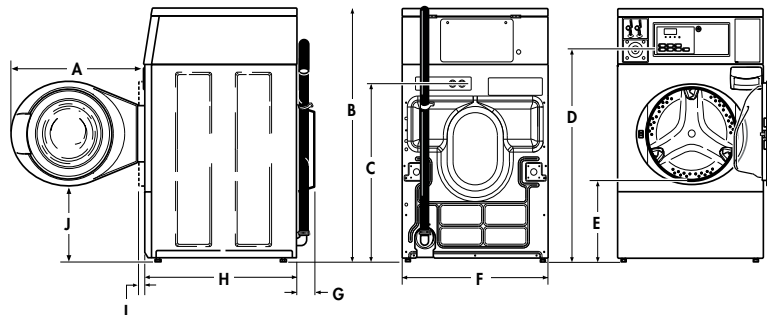
### GENEHMIGUNGEN

CE

CE

(mm)	A	B	C	D	E	F	G	H	I	J
BF3JGBSP403UN06 (Weiß) BF3JGBJP403UN06 (Chromnickelstahl) BF3JGBSP403UW06 (Weiß) BF3JGBJP403UW06 (Weiß)	610	1126	813	938	371	683	52	704	40	333

### Modelle mit Abflussschlauch



(mm)	A	B	C	D	E	F	G	H	I	J	K	L
BF3JGBSG403UN06 (Chromnickelstahl) BF3JGBJG403UN06 (Chromnickelstahl) BF3JGBSG403UW06 (Weiß) BF3JGBJG403UW06 (Weiß)	610	1126	813	938	371	683	107	104	52	704	40	333

### Modelle mit Schwerkraftabfluss

