



HOCHTOURIGE WASCHSCHLEUDERMASCHINEN

IY180
18KG

IY240
24KG

IY280
28KG

BESCHREIBUNG

- Freistehend, hohtourig
- Deckel und Front in Edelstahl, schwarze Seitentafeln
- Innen- und Außentrommel – Chromnickelstahl
- Aries – leicht bedienbare Steuerung
- Patentierter 4-fach Einspülkasten
- Wasserzuläufe mit höherer Kapazität (IY280)
- Großes Ablaufventil (Ø 76 mm)
- Leichter Zugang zu allen wichtigen Bauteilen von der Maschinenvorderseite
- Große Türöffnung für einfache Be- und Entladung

OPTIONEN

- Aries Elite - voll programmierbare Steuerung
- Münzensteuerung
- Seitentafeln aus Edelstahl
- USB-Eingang (an der Rückseite)
- Anschluss für Flüssigdosierung
- Dosierpumpen
- Wasserrecyclingsatz
- Dampfheizung
- 3. Wasseranschluss
- Wasserzuläufe mit höherer Kapazität (IY180, IY240)
- Trommel mit spezieller Struktur

STEUERUNG

- Aries (nur Waschsalon)
- Aries Elite (nur OPL)
- Evolis (Waschsalon/OPL)
 - o 7-Zoll-Farb-Touchscreen
 - o Benutzerfreundlicher Touchscreen mit in die Steuerung integrierten Bedienungsanweisungen
 - o Kompletter Steuerungsinhalt in 34 Sprachen verfügbar
 - o 15 Waschprogramme für OPL, 10 für Waschsalon
 - o 11 einfach verständliche Programmmodifikatoren
 - o Maschinenprogrammierung & Firmware-Aktualisierungen über die Cloud



ERGONOMISCHES
DESIGN



GROSSE
TÜRÖFFNUNG



NIEDRIGER
WASSER-
VERBRAUCH



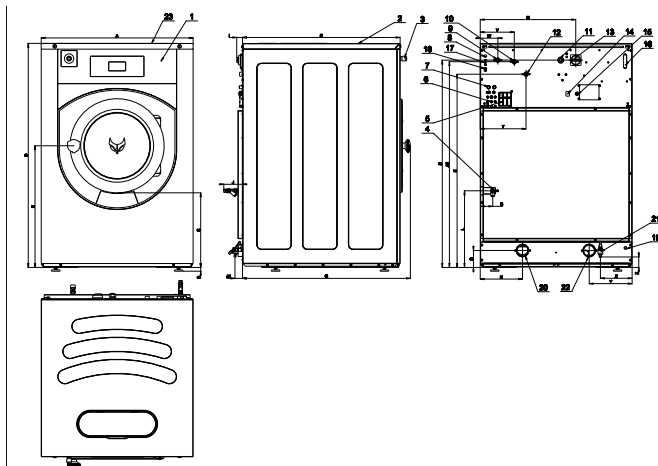
NIEDRIGER
ENERGIE-
VERBRAUCH

YOUR SMART LAUNDRY PARTNER

	IY180	IY240	IY280
TROMMEL			
KAPAZITÄT 10:1 (KG)	18	24	28
KAPAZITÄT 9:1 (KG)	20	27	31
TROMMELVOLUMEN (L)	180	240	280
DURCHMESSER (MM)	750	750	750
DREHZAHL			
WASCHDREHZAHL (RPM)	42	42	42
SCHLEUDERDREHZAHL (RPM)	980	980	915
G-FAKTOR	400	400	350
HEIZUNG			
ELEKTRISCH (KW)	12	18	22
DAMPFHEIZUNG (BAR)	1 - 8	1 - 8	1 - 8
HEISSWASSER (°C)	90	90	90
GERÄUSCHPEGEL (DB) (A)	< 65	< 65	< 65
WASSERANSCHLUSS (BSP)	3/4"	3/4"	3/4"
WASSERDRUCK (KPA)	100-800	100-800	100-800
WASSERDRUCK AUS RECYCLING (KPA)	300-500	300-500	300-500
WASSERD. EINLASSVENTIL (L/MIN)	20	20	20-50
ABLAUFVENTIL AUSSEN (MM)	Ø 76	Ø 76	Ø 76
WASSERD. ABLAUFVENTIL (L/MIN)	210	210	210
DAMPFANSCHLUSS (BSP)	1/2"	1/2"	1/2"
DAMPDRUCK (KPA)	100-800	100-800	100-800
TRANSPORTANGABEN			
BRUTTO GEWICHT (KG)	395	450	515
NETTO GEWICHT (KG)	380	430	495
MASSE VERPACKUNG H X B X T (MM)	1570 x 1025 x 1015	1570 x 1025 x 1150	1570 x 1025 x 1225

	A	B	C	D	E	F	G	H	I	J	K	L	M	N	O	P	Q
IY180	970	24	477	1430	777	335	960	872	48	90	1234	490	108,5	270	203	N/A	67
IY240	970	24	477	1430	777	335	1095	1007	48	90	1234	490	108,5	270	203	N/A	67
IY280	970	24	477	1430	777	335	1175	1087	48	90	1234	490	108,5	270	203	N/A	67
	Breite			Höhe			Tiefe.										

	R	S	T	U	V	W
IY180	1324	80	293	610	218	113
IY240	1324	80	293	610	218	113
IY280	1324	80	293	610	218	113



1. Bedientafel
2. Waschmittelbehälter
3. Zentrale Stopptaste
4. Dampfanschluss
5. Entlüftung
6. Anschluss für Flüssigwaschmittel
7. Recyclingwassereinlass
8. Kabelanschluss Recyclingwasserventil
9. Kaltwassereinlass, weiches Wasser
10. Kaltwassereinlass, hartes Wasser
11. Elektroanschluss
12. Heisswassereinlass
13. Hauptschalter
14. Umschalter Beheizungsart
15. Kabelanschluss Flüssigdosierung
16. Sicherungen
17. USB-Eingang - Option
18. PC Programmierungsanschluss
19. Kabelanschluss Ablassventil
20. Abflussventil - 76 mm
21. Abflussventil - 1/2", für Waschbadproben (nur auf Anfrage)
22. Recycling-Ablassventil 76mm [3 Zoll], (Option) nur Modelle mit 28kg/70lb./280l
23. Standard USB-Eingang (hinter der Frontblende)