



# MULDENBEHEIZTE MANGEL MIT EINER WALZE

## ACL370

### MERKMALE

- Mulde
  - Einteilige, superflexible, lasergeschweißte Mulde mit 180-206° Umfangskontakt zur Walze
  - Selbsteinstellende Mulde übt stets gleichmäßigen Druck über die gesamte Länge und Breite der Walze aus, sodass die Wäsche eine gleichmäßige Bügelqualität aufweist
  - Beheizung durch in der Mulde umlaufendes Thermoöl. Das sorgt für eine gleichmäßige Temperatur entlang der Gesamtbreite der Mulde. Keine lokal überhitzten Flächen.
  - Eigenständiges Thermoöl-Heiz- und Zirkulationssystem bietet eine genaue Temperatursteuerung, eine einfache Installation und eine einfache Inbetriebnahme.
- Wäscheausgabe
  - Vorderseitige Rückführung zur Einsparung von Arbeitsraum und Bedienung durch eine Person
  - Rückseitige Rückführung zum Anschluss einer Faltmaschine, wenn notwendig
  - Vorderseitige und rückseitige Rückführung optional: flexible Anpassung an den Wäschefluss
- Walze
  - Lochstahlwalze mit Federn und Polyester-Filzpolster (800g/m<sup>2</sup>)
  - Ansaugung durch die Walze zur Belüftung der Feuchtigkeit
  - Vollständig geschlossenes Planetengetriebe, direkt auf der Walze montiert
  - Variable Drehzahl durch Frequenzumrichter-Antrieb
- Steuerung
  - Einfache Auslesekontrolle zur manuellen Einstellung von Temperatur und Geschwindigkeit



### OPTIONEN

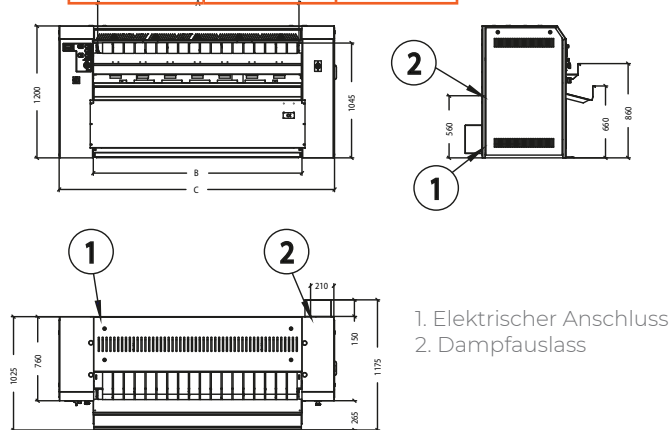
- Höhere Mangelgeschwindigkeit
- Längerer Zuführtisch
- Fußpedal für einfaches Starten und Stoppen
- Nomex-Polster

ACL370-17    ACL370-20    ACL370-22    ACL370-25    ACL370-30

WALZENDURCHMESSER (MM)	370				
ARBEITSBREITE (MM)	1750	2000	2200	2500	3000
MANGELGESCHWINDIGKEIT (M/MIN)	1-6,5				
LÜFTERMOTOR (KW)	0,25				
WALZENMOTOR (KW)	0,37			0,50	
ABLUFTDURCHMESSER (MM)	Ø75				
HYDRAULISCHER PUMPENMOTOR (KW)	0,37				
ÖLUMLAUFPUMPE (KW)	2,2				
SPANNUNG	380-415/3/50Hz+TN-C				
GASHEIZUNG					
GASANSCHLUSS (IN)	1/2"				
GASDRUCK (MBAR)	20				
GASVERBRAUCH (KW)	25	28	31	35	42
WÄRMETAUSCHERABLEITUNG (MM)	Ø90				
MANGELLEISTUNG BEI FEUCHTIGKEITSSPEICHERUNG 50% (KG/HR)	48	54	60	67	81
ELEKTRISCHE HEIZUNG					
HEIZELEMENT (KW)	30			35	40
MANGELLEISTUNG BEI FEUCHTIGKEITSSPEICHERUNG 50% (KG/HR)	48	54	60	67	81
ABMESSUNGEN					
BREITE (MM)	2474	2724	2924	3224	3724
TIEFE (MM) (TISCH GEÖFFNET = DURCHLAUFMODELL)	1520				
HÖHE (MM)	1200				
NETTOGEWICHT (KG)	700	782	862	983	1203
TRANSPORTABMESSUNGEN					
BREITE (MM)	2574	2824	3024	3324	3824
TIEFE (MM)	1050				
HÖHE (MM)	1300				
BRUTTOGEWICHT (KG)	700	782	862	983	1203

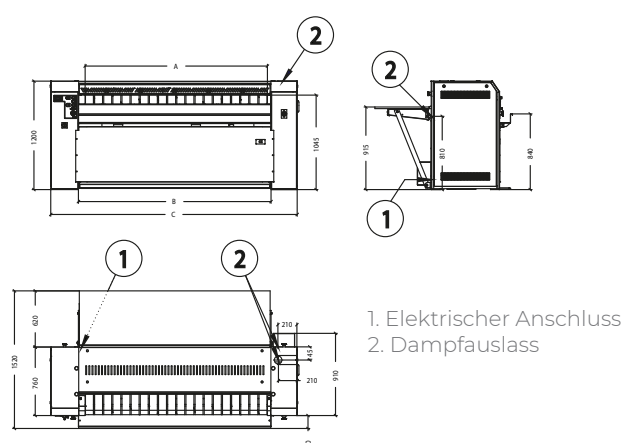
ACL 370 - VORDERSEITIGE RÜCKFÜHRUNG  
- ELEKTRISCHE HEIZUNG

Arbeitsbreite	Arbeitsbreite		
	A	B	C
1750	1880	2474	
2200	2130	2724	
2200	2330	2924	
2500	2630	3224	
3000	3130	3724	



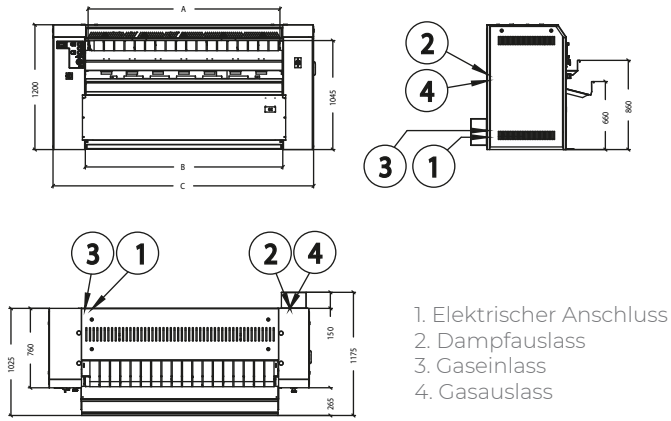
ACL 370 - RÜCKSEITIGE RÜCKFÜHRUNG -  
ELEKTRISCHE HEIZUNG

Arbeitsbreite	Arbeitsbreite		
	A	B	C
1750	1880	2474	
2200	2130	2724	
2200	2330	2924	
2500	2630	3224	
3000	3130	3724	



ACL 370 - VORDERSEITIGE RÜCKFÜHRUNG -  
GAS HEIZUNG

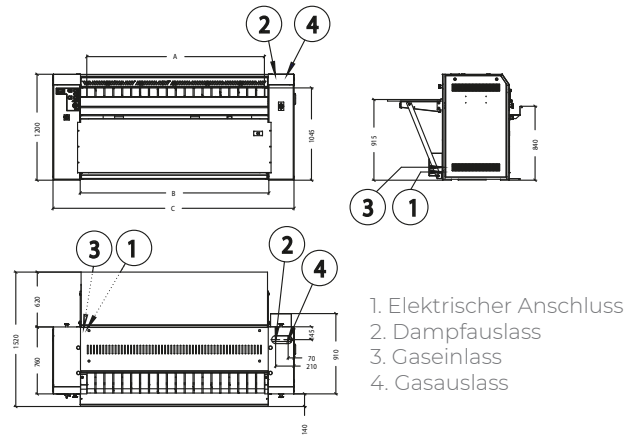
Arbeitsbreite		
A	B	C
1750	1880	2474
2200	2130	2724
2200	2330	2924
2500	2630	3224
3000	3130	3724



- 1. Elektrischer Anschluss
- 2. Dampfauslass
- 3. Gaseinlass
- 4. Gasauslass

ACL 370 - RÜCKSEITIGE RÜCKFÜHRUNG -  
GAS HEIZUNG

Arbeitsbreite		
A	B	C
1750	1880	2474
2200	2130	2724
2200	2330	2924
2500	2630	3224
3000	3130	3724



- 1. Elektrischer Anschluss
- 2. Dampfauslass
- 3. Gaseinlass
- 4. Gasauslass